

APPLICAZIONI

Elettropompe sommersa in acciaio inox portatili a funzionamento automatico.

Impiegate per il prosciugamento acqua di infiltrazione, svuotamento di locali allagati o vasche, drenaggio acque di scarico pulite o leggermente sporche, irrigazioni di orti e giardini.

APPLICATION

Hand-carry submersible automatic water pumps in stainless steel.

Able to drain infiltrating water, cellars or reservoirs, clean or slightly dirty water and for garden irrigation.



LIMITI D'IMPIEGO

- Temperatura liquido fino a 35°C (per un uso domestico secondo EN 60335-2-41)
- Temperatura max. liquido: 35°C (per altri impiegi)
- Massima profondità d'immersione 5 mt.
- Passaggio solidi -SXG 400 Ø 8mm
- Passaggio solidi -SXG 600 Ø 10mm
- Livello min. d'aspirazione -SXG 400 15mm
- Livello min. d'aspirazione -SXG 600 20mm

MOTORE

- Protezione amperometrica a riarmo automatico incorporata
- Condensatore permanente inserito
- Isolamento Classe F
- Protezione IP 68

MATERIALI

- Corpo pompa Acciaio Inox AISI 304
- Girante Noryl
- Cassa motore Acciaio Inox AISI 304
- Albero motore Acciaio Inox AISI 304
- Doppio anello di tenuta

OPERATING CONDITIONS

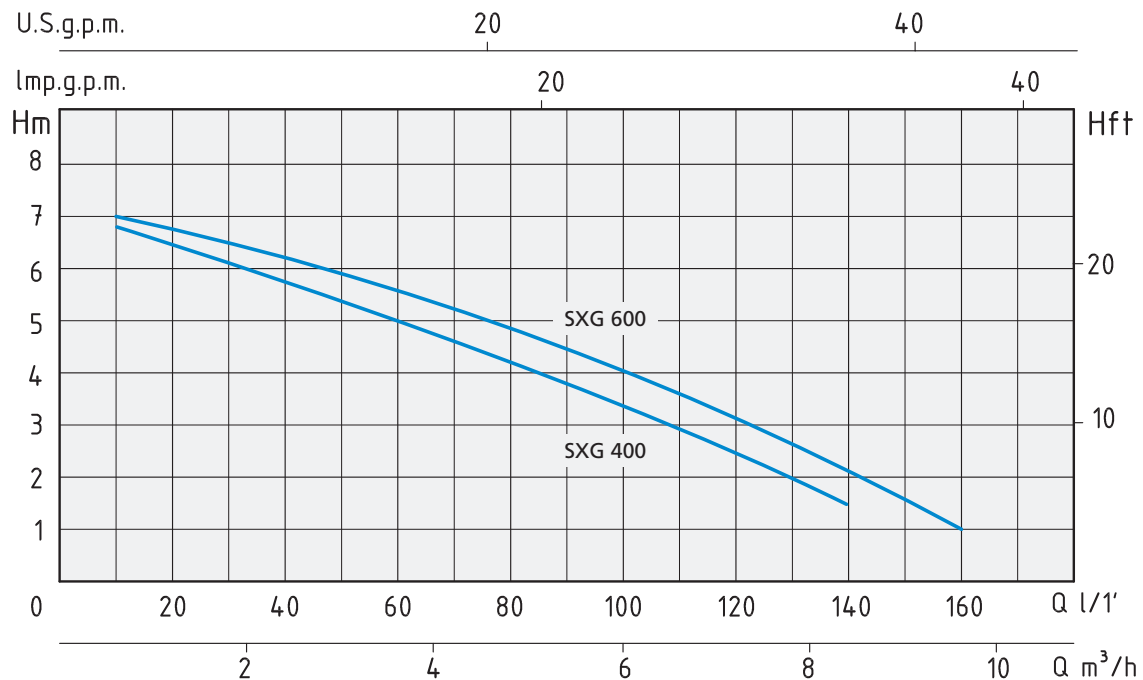
- Liquid temperature up to 35°C (for home use according to EN 60335-2-41)
- Temperature max. liquid: 35°C (for other uses)
- Maximum immersion depth 5 mt.
- Grain size inlet -SXG 400 Ø 8mm
- Grain size inlet -SXG 600 Ø 10mm
- Min. suction level -SXG 400 15mm
- Min. suction level -SXG 600 20mm

MOTOR

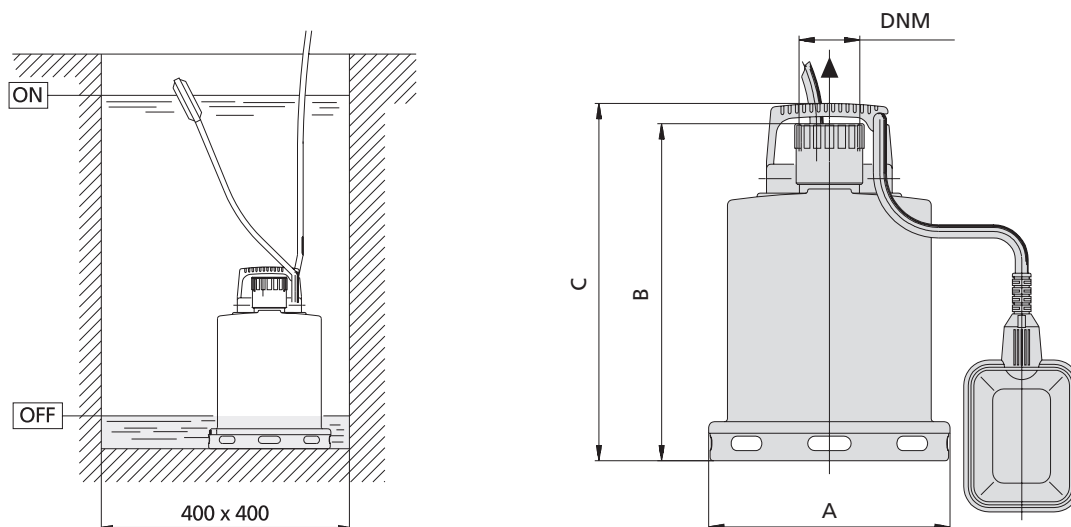
- Built-in overload motor protector with automatic reset
- Permanent split capacitor
- Insulation Class F
- Protection IP 68

MATERIALS

- Pump body Stainless Steel AISI 304
- Impeller Noryl
- Motor casing Stainless Steel AISI 304
- Shaft with rotor Stainless Steel AISI 304
- Double oil seal



| TIPO TYPE | POTENZA ASSORBITA INPUT POWER | AMPERE | Condensatore Capacitor | Q = PORTATA - CAPACITY | | | | | | | | | | |
|--------------------------|--|--------------------------|---------------------------|---|-----|-----|-----|-----|-----|-----|-----|-----|-----|--|
| | | | | m³/h | 0,6 | 1,2 | 1,8 | 2,4 | 3,6 | 5,4 | 7,2 | 8,4 | 9,6 | |
| Monofase Single-phase | P1 | Monofase Single-phase | µf | lt/1' | 10 | 20 | 30 | 40 | 60 | 90 | 120 | 140 | 160 | |
| 230V-50Hz | Watt | 1 x 230V | | Prevalenza manometrica totale in m.C.A. - Total head in meters w.c. | | | | | | | | | | |
| SXG 400 | 400 W | 2 | 8 | H (m) | 6,8 | 6,5 | 6,2 | 5,8 | 5 | 3,4 | 2,2 | 1,5 | | |
| SXG 600 | 550 W | 3 | 8 | | 7 | 6,8 | 6,7 | 6,5 | 5,5 | 4,5 | 3 | 2 | 1 | |



| TIPO TYPE | DIMENSIONI mm - DIMENSIONS mm | | | | | DIMENSIONI DIMENSIONS mm | | | PESO WEIGHT Kg |
|--------------------------|-------------------------------|-----|-----|------|---------------|--------------------------------|-----|-----|----------------------|
| | A | B | C | DNM | CAVO CABLE | P | L | H | |
| Monofase Single-phase | | | | | | | | | |
| SXG 400 | 167 | 220 | 247 | 1" ¼ | 10 mt H07RNF | 223 | 217 | 330 | 6,1 |
| SXG 600 | 167 | 220 | 247 | 1" ¼ | 10 mt H07RNF | 223 | 217 | 330 | 6,1 |