

APPLICAZIONI

Elettropompe per drenaggio con girante immersa tipo Vortex arretrata che consente ampi passaggi liberi anche integrali. Adatte per il sollevamento di liquidi biologici e fognari, con sostanze colloidali ed oleose e per scarichi di origine civile ed industriale.

LIMITI D'IMPIEGO

- Temperatura liquido fino a 35°C
(per un uso domestico secondo EN 60335-2-41)
Temperatura max. liquido: 50°C (per altri impieghi)
- Massima profondità d'immersione 10 mt.
(per un uso domestico secondo EN 60335-2-41)
- Massima profondità d'immersione 20 mt.
(con cavo di adatta lunghezza)
- Passaggio solidi Ø 55 mm (42-3)
- Passaggio solidi Ø 70 mm (50-4)
- PH liquido da 4 a 10
- Servizio continuo a pompa completamente sommersa
- Densità liquido 1,2 Kg/dm³

MOTORE

- Trifase 400V-50Hz
- Isolamento Classe F
- Protezione IP 68

MATERIALI

- | | |
|---|---|
| - Corpo motore | Ghisa |
| - Corpo pompa | Ghisa |
| - Girante | Ghisa |
| - Albero motore | Acciaio Inox AISI 304 |
| - Doppia tenuta meccanica
in camera d'olio | Ceramica/Grafite/NBR
Silicio/Silicio/NBR |

OPERATING CONDITIONS

- Liquid temperature up to 35°C
(for home use according to EN 60335-2-41)
Temperature max. liquid: 50°C (for other uses)
- Maximum immersion depth 10 mt.
for home use according to EN 60335-2-41)
- Maximum immersion depth 20 mt.
(with a cable of the appropriate length)
- Grain size inlet Ø 55 mm (42-3)
- Grain size inlet Ø 70 mm (50-4)
- Liquid PH from 4 to 10
- Continuous duty with completely submersed pump
- Liquid density 1,2 Kg/dm³

MOTOR

- Three-phase 400V-50Hz
- Insulation Class F
- Protection IP 68

MATERIALS

- | | |
|--|---|
| - Motor body | Cast iron |
| - Pump body | Cast iron |
| - Impeller | Cast iron |
| - Shaft with rotor | Stainless steel AISI 304 |
| - Double mechanical seal
in oil chamber | Ceramic/Graphite/NBR
Silicon/Silicon/NBR |

APPLICATION

Submersible drainage pumps with plunged back impeller Vortex type, which allows free passage of suspended parts.
Suitable in civil and industrial water systems, for cesspool drainage with oily or chemical liquids, for dirty waters with solid and particularly fibrous particles and for zootechnical waste waters.



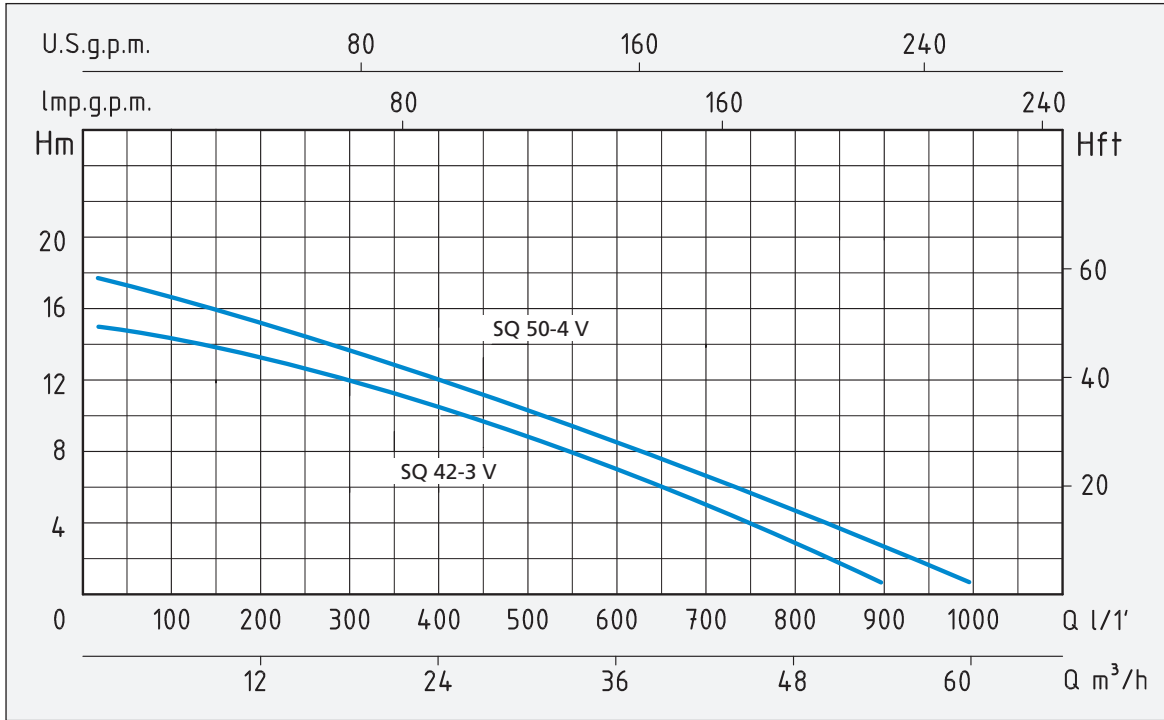
ACCESSORIO
ACCESSORY



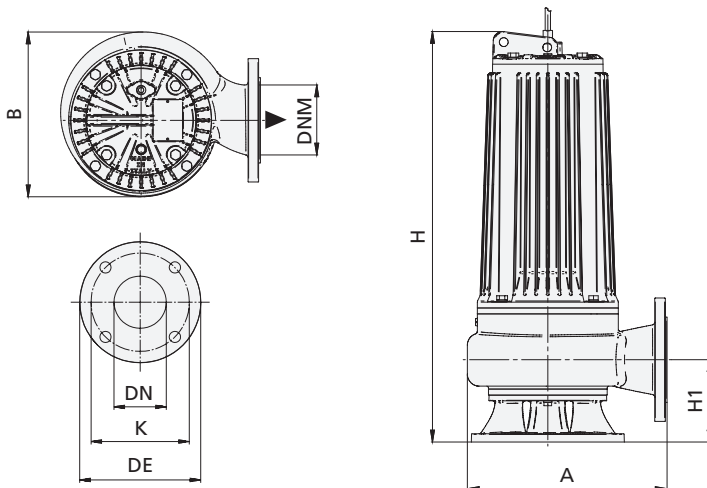
VEDI SCHEMA
SEE SCHEME pag. 311



GIRANTE - IMPELLER



TIPO TYPE	POTENZA NOMINALE NOMINAL POWER		POTENZA ASSORBITA INPUT POWER	AMPERE	Q = PORTATA - CAPACITY										
	HP	kW			Trifase Three-phase	m³/h	0	6	12	18	24	30	36	48	54
Trifase Three-phase	P2		P1	Trifase Three-phase	lt/1'	0	100	200	300	400	500	600	800	900	1000
	Prevalenza manometrica totale in m.C.A. - Total head in meters w.c.														
SQ 42-3 V	4	3	3,6	6,5	H	15,5	14,5	13	12	11	8,5	6,5	3	1	
SQ 50-4 V	5,5	4	4,2	7,5	(m)	18	16,5	15	13,5	12	10,5	9	4,5	2,5	1



TIPO - TYPE	DIMENSIONI mm - DIMENSIONS mm				
	DN	DE	K	Fori - Holes n° Ø	Flange Flanges
Trifase Three-phase					
SQ 42-3 V	80	190	150	4 18	3"
SQ 50-4 V	80	190	150	4 18	3"

TIPO TYPE	DIMENSIONI mm - DIMENSIONS mm							DIMENSIONI DIMENSIONS mm			PESO WEIGHT
	A	B	H	H1	DNM	CAVO CABLE	Passaggio solidi (mm) Grain size inlet (mm)	P	L	H	
Trifase Three-phase											
SQ 42-3 V	325	260	597	134,5	3"	10 mt H07RNF	Ø 55	350	780	320	70
SQ 50-4 V	325	260	617	134,5	3"	10 mt H 07RNF	Ø 70	350	780	320	75