

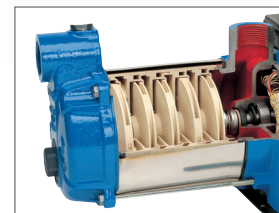
APPLICAZIONI

Elettropompe autoadescenti multigiranti ad asse orizzontale sviluppano una notevole pressione e nel contempo un'elevata portata d'acqua con un basso consumo di energia. Per la grande silenziosità e le ottime caratteristiche idrauliche vengono impiegate in impianti domestici, piccola irrigazione a pioggia, lavaggio di veicoli e per l'assemblaggio di gruppi di pressione (autoclavi).

APPLICATION

Selfpriming horizontal multi-impeller water pumps able to develop high pressure and a high water lift with a comparatively low power consumption.

Thanks to their silent running and very good features, they are suitable in domestic fittings by tank pressure groups, for small sprinkler irrigations and car washing.



LIMITI D'IMPIEGO

- Temperatura liquido fino a 35°C (per un uso domestico secondo EN 60335-2-41)
- Temperatura max. liquido: 35°C (per altri impieghi)
- Temperatura ambiente fino a 40°C
- Altezza d'aspirazione manometrica fino a 7 mt.
- Servizio continuo

MOTORE

- Monofase 230V-50Hz
- Trifase 230/400V-50Hz
- Motore elettrico ad induzione a 2 poli ($n = 2850 \text{ min}^{-1}$)
- Isolamento Classe F
- Protezione IP 44 (3-4-5)
- Protezione IP 55 (40-50)

MATERIALI

- | | |
|-----------------------------|-----------------------|
| - Corpo pompa | Ghisa |
| - Supporto motore | Ghisa |
| - Girante | Noryl |
| - Diffusori | Noryl |
| - Camicia pompa | Acciaio Inox AISI 304 |
| - Albero motore | Acciaio Inox AISI 304 |
| - Tenute meccaniche (3-4-5) | Ceramica/Grafite/NBR |
| - Tenute meccaniche (40-50) | Silicio/Silicio/NBR |

OPERATING CONDITIONS

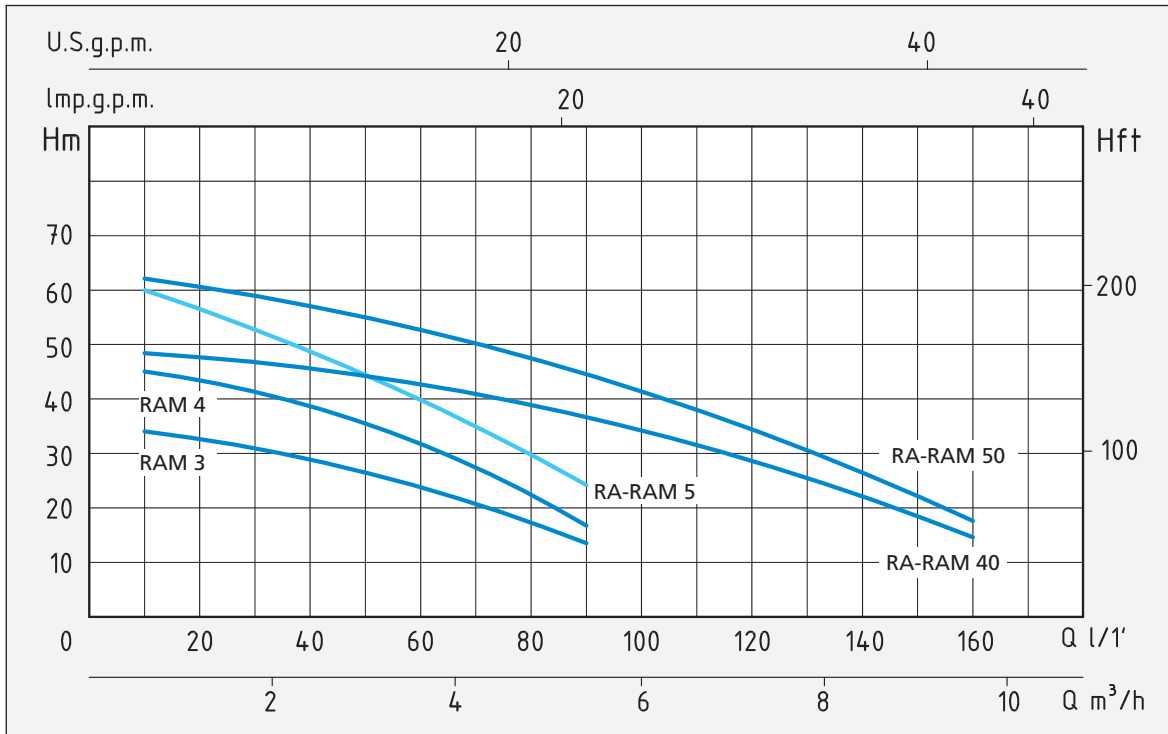
- Liquid temperature up to 35°C (for home use according to EN 60335-2-41)
- Temperature max. liquid: 35°C (for other uses)
- Ambient temperature up to 40°C
- Total suction lift up to 7 mt.
- Continuous duty

MOTOR

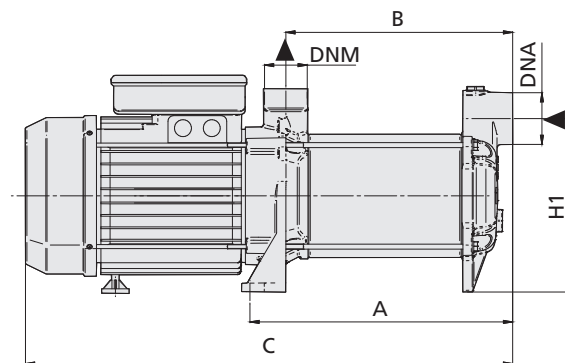
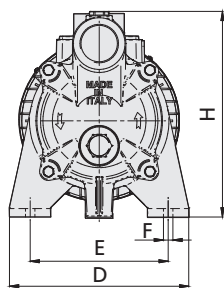
- Single-phase 230V-50Hz
- Three-phase 230/400V-50Hz
- Two-Pole induction motor ($n = 2850 \text{ min}^{-1}$)
- Insulation Class F
- Protection IP 44 (3-4-5)
- Protection IP 55 (40-50)

MATERIALS

- | | |
|---------------------------|--------------------------|
| - Pump body | Cast Iron |
| - Motor support | Cast Iron |
| - Impeller | Noryl |
| - Diffusers | Noryl |
| - Pump casing | Stainless Steel AISI 304 |
| - Shaft with rotor | Stainless Steel AISI 304 |
| - Mechanical seal (3-4-5) | Ceramic/Graphite/NBR |
| - Mechanical seal (40-50) | Silicon/Silicon/NBR |



TIPO TYPE		POTENZA NOMINALE NOMINAL POWER		POTENZA ASSORBITA INPUT POWER	AMPERE		Q = PORTATA - CAPACITY											
Monofase Single-phase	Trifase Three-phase	P2		P1	Monofase Single-phase	Trifase Three-phase	m³/h	0,6	1,2	1,8	2,7	3,6	4,5	5,4	7,2	8,4	9,6	
		HP	kW	kW			lt/1'	10	20	30	45	60	75	90	120	140	160	
Prevalenza manometrica totale in m.C.A. - Total head in meters w.c.																		
RAM 3		0,8	0,6	0,8	3,6		H (m)	34	33	31	28	23	18	13				
RAM 4		1	0,7	1,1	5			45	44	43	38	33	25	18				
RAM 5	RA 5	1,5	1,1	1,4	6,2	3		60	56	53	47	40	33	24				
RAM 40	RA 40	2	1,5	2	9,3	4,2		49	48	47	46	43	40	37	28	23	15	
RAM 50	RA 50	2,5	1,9	2,5	11,5	4,8		61	60	58	57	53	48	45	35	26	18	



TIPO TYPE		DIMENSIONI mm - DIMENSIONS mm										DIMENSIONI DIMENSIONS mm			PESO WEIGHT	
Monofase Single-phase	Trifase Three-phase	A	B	C	D	E	F	H	H1	GIRANTI IMPELLERS	DNA	DNM	P	L	H	Kg
RAM 3		214	170	358	120	100	7	150	112	3	1"	1"	190	478	196	12,4
RAM 4		238	194	382	120	100	7	150	112	4	1"	1"	190	478	196	13,9
RAM 5	RA 5	262	238	446	180	140	9,5	185	150	5	1"	1"	190	478	196	14,9
RAM 40	RA 40	277	246,5	533	194	150	13	242	189	4	1"¼	1"	240	610	285	23,8
RAM 50	RA 50	306	275,5	562	194	150	13	242	189	5	1"¼	1"	240	610	285	24,9