

GRUPPI CON 2 POMPE MULTISTADIO AD ASSE VERTICALE

PRESSURE SYSTEM WITH 2 MULTISTAGE VERTICAL PUMPS

RVM

Gruppo di pressione con 2 pompe multistadio ad asse verticale completo di basamento con antivibranti, collettore di aspirazione e di mandata, valvola a sfera, valvola di non ritorno, con o senza 2 serbatoi a membrana.

Quadro elettrico completo di:

- Interruttore generale
- Interruttore magnetotermico

Circuito ausiliario in bassa tensione completo di trasformatore e fusibili di protezione.

Impieghi: Per l'approvvigionamento d'acqua con aspirazione da pozzi.

Per aumentare la pressione disponibile da una rete di distribuzione.

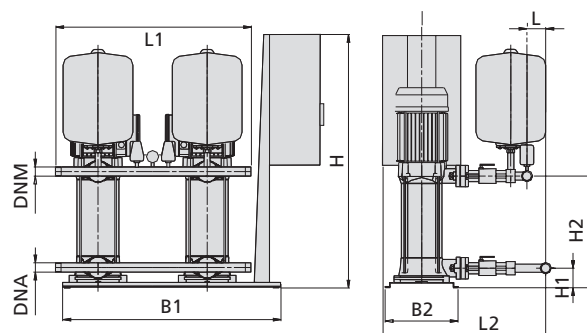
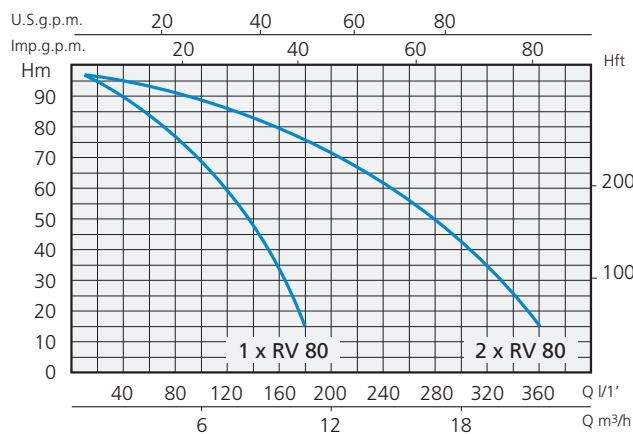
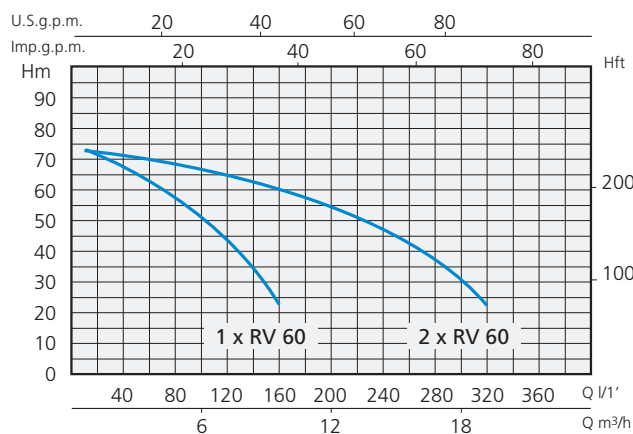
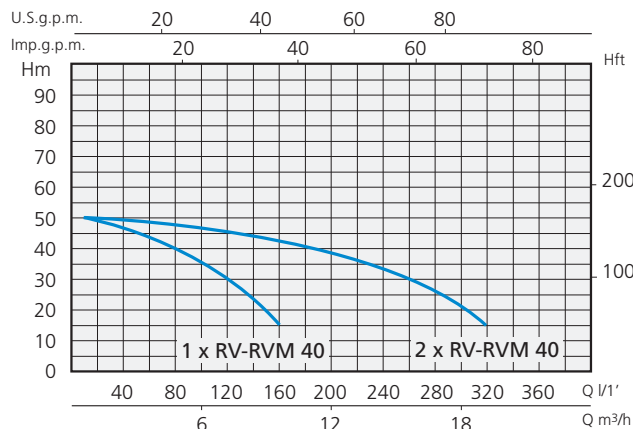
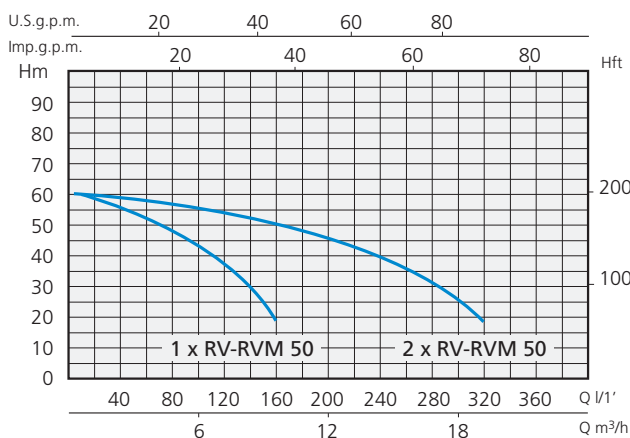
Pressure group with 2 multi multistage vertical pumps complete with basement with anti-vibration device, suction and delivery manifold, ball valve and non-return valve, available with or without 2 membrane tanks.

Electric box complete with:

- general switch
- thermic switch

Low tension ancillary circuit complete with transformer and protecting cut-outs.

Application: For water supply from wells and to increase pressure from a water system.



| Monofase Single-phase | Trifase Three-phase | Potenza nominale Nominal power | | Portata Capacity | Prevalenza Head | Collettori Collector | | Dimensioni mm - Dimensions mm | | | | | | | |
|--------------------------|------------------------|-----------------------------------|-----------|---------------------|--------------------|-------------------------|---------|-------------------------------|-----|-----|-----|-----|-----|-----|-----|
| | | kW | HP | | | DNA | DNM | B1 | B2 | H | H1 | H2 | L | L1 | L2 |
| 230V-50Hz | 400V-50Hz | 1,5 + 1,5 | 2 + 2 | 150 - 110 | 2 ÷ 3,5 | G2" | G1 1/2" | 800 | 340 | 990 | 120 | 300 | 100 | 495 | 590 |
| 2 x RVM 40 | 2 x RV 40 | 1,85 + 1,85 | 2,5 + 2,5 | 150 - 120 | 2 ÷ 3,5 | G2" | G1 1/2" | 800 | 340 | 990 | 120 | 330 | 100 | 495 | 590 |
| | 2 x RV 60 | 2,2 + 2,2 | 3 + 3 | 150 - 130 | 2,5 ÷ 4 | G2" | G1 1/2" | 800 | 340 | 990 | 120 | 360 | 100 | 495 | 590 |
| | 2 x RV 80 | 3 + 3 | 4 + 4 | 150 - 140 | 3,5 ÷ 5 | G2" | G1 1/2" | 800 | 340 | 990 | 120 | 390 | 100 | 590 | 590 |