

Gruppo di pressione con 2 pompe multistadio orizzontali completo di basamento con antivibranti, collettore di aspirazione e di mandata, valvola a sfera, valvola di non ritorno, con o senza 2 serbatoi a membrana.

Quadro elettrico completo di:

- Interruttore generale
- Interruttore magnetotermico

Circuito ausiliario in bassa tensione completo di trasformatore e fusibili di protezione.

**Impieghi:** Per l'approvvigionamento d'acqua con aspirazione da pozzi.

Per aumentare la pressione disponibile da una rete di distribuzione.

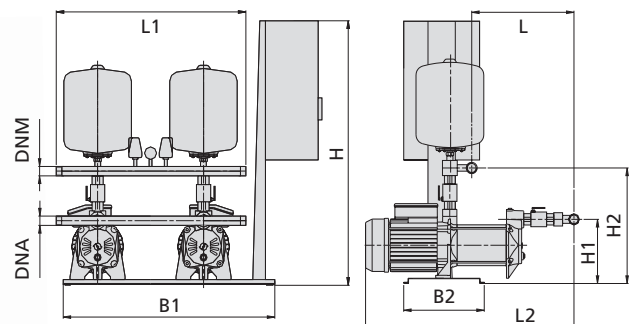
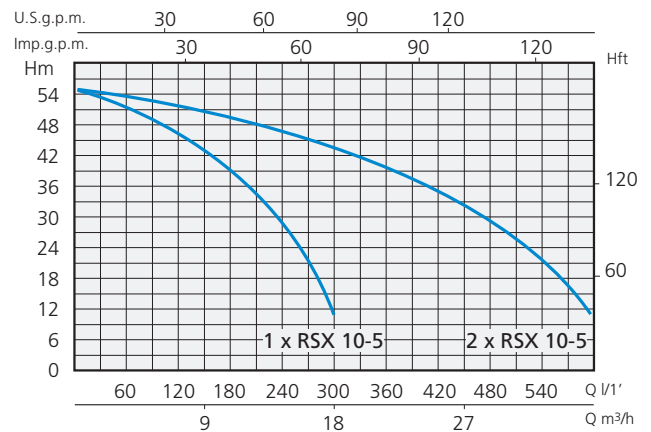
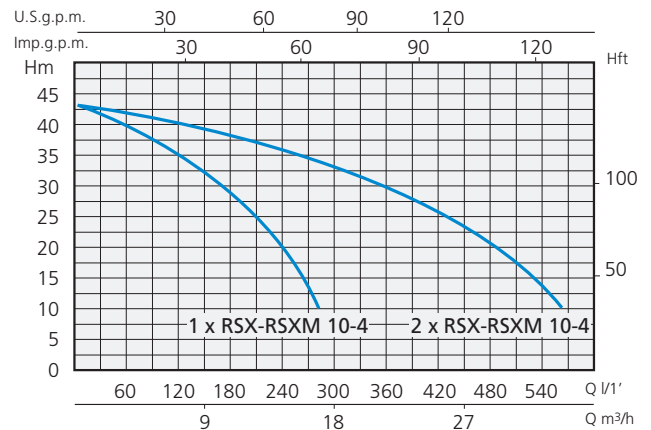
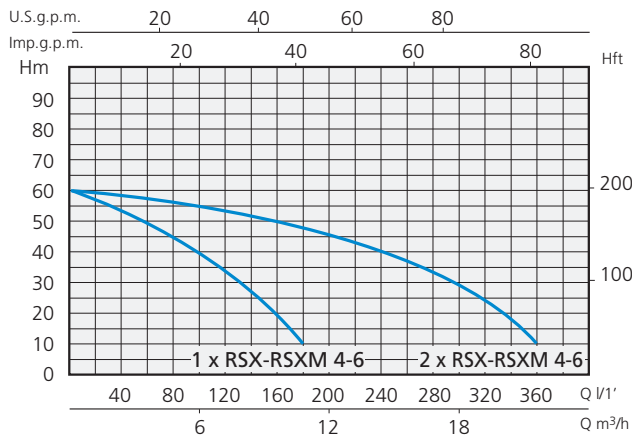
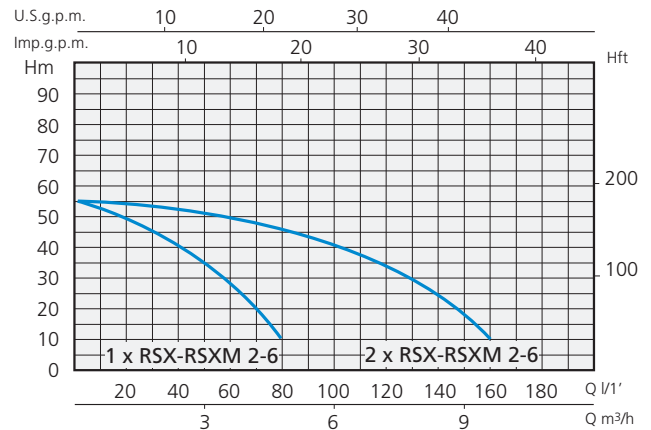
*Pressure group with 2 multi multistage horizontal pumps complete with basement with antivibration device, suction and delivery manifold, ball valve and non-return valve, available with or without 2 membrane tanks.*

*Electric box complete with:*

- general switch
- thermic switch

*Low tension ancillary circuit complete with transformer and protecting cut-outs.*

**Application:** For water supply from wells and to increase pressure from a water system.



Monofase Single-phase	Trifase Three-phase	Potenza nominale Nominal power		Portata Capacity	Prevalenza Head	Collettori Collector		Dimensioni mm - Dimensions mm							
		kW	HP			DNA	DNM	B1	B2	H	H1	H2	L	L1	L2
230V-50Hz	400V-50Hz	0,75 + 0,75	1 + 1	80 - 60	1,5 ÷ 3	G1"½	G1"½	800	340	990	200	470	430	495	790
2 x RSXM 2-6	2 x RSX 2-6	1,1 + 1,1	1,5 + 1,5	160 - 120	2 ÷ 3,5	G2"	G1"½	800	340	990	200	470	460	495	790
2 x RSXM 4-6	2 x RSX 4-6	1,5 + 1,5	2 + 2	240 - 140	1,5 ÷ 3	G2"½	G2"	800	340	990	200	470	430	495	820
	2 x RSX 10-5	2,2 + 2,2	3 + 3	280 - 180	2 ÷ 3,5	G2"½	G2"	800	340	990	200	470	460	495	820