

APPLICAZIONI

Elettropompe autoadescenti con girante aperta estraibile ed ispezionabile direttamente dal portello.

La valvola di ritegno incorporata nella bocca aspirante impedisce all'arresto l'effetto sifone e assicura il riadescamento automatico, ad ogni avviamento la pompa si riadesca anche se riempita solo parzialmente di liquido e con il tubo aspirante completamente vuoto. Impiegate nei drenaggi di acque pulite con corpi solidi in sospensione, nell'irrigazione a scorrimento e in interventi di svuotamento.

APPLICATION

Selfpriming water pumps with open impeller can be extracted directly from the inspection hatch.

The check valve inside the suction outlet avoids the syphon effect when stopping and assures the automatic re-start each time. The pump selfprimes even if partially filled and if the suction hose is completely empty. Suitable to drain clean with solids in suspension and in flood irrigation systems.



LIMITI D'IMPIEGO

- Temperatura liquido fino a 35°C (per un uso domestico secondo EN 60335-2-41)
- Temperatura max. liquido: 90°C (per altri impieghi)
- Temperatura ambiente fino a 40° C
- Altezza d'aspirazione manometrica fino a 8 mt.
- Passaggio solidi Ø 22 mm (50-1,5)
- Passaggio solidi Ø 32 mm (80-2,2)
- Servizio continuo

MOTORE

- Monofase 230V-50Hz
- Trifase 230/400V-50Hz
- Motore elettrico ad induzione a 2 poli (n = 2850 min⁻¹)
- Isolamento Classe F
- Protezione IP 55

MATERIALI

- | | |
|---------------------|-----------------------|
| - Corpo pompa | Ghisa |
| - Supporto motore | Ghisa |
| - Girante | Ghisa |
| - Albero motore | Acciaio Inox AISI 304 |
| - Tenute meccaniche | Ceramica/Grafite/NBR |

OPERATING CONDITIONS

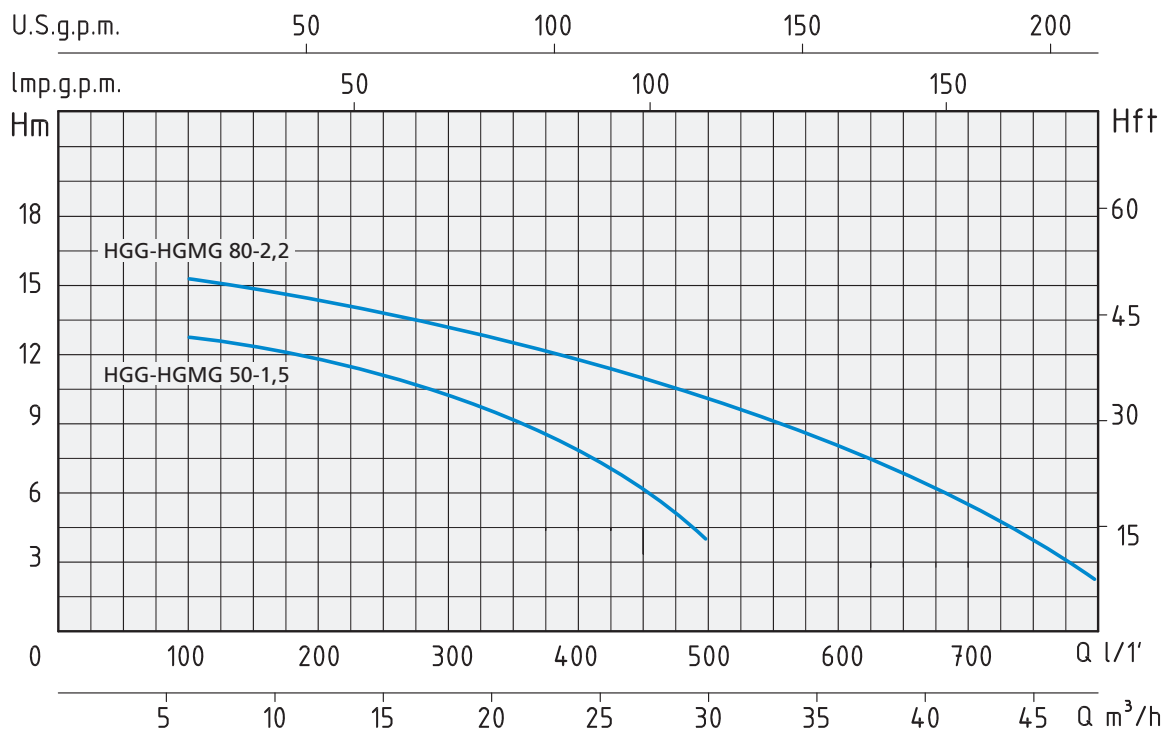
- Liquid temperature up to 35°C (for home use according to EN 60335-2-41)
- Temperature max. liquid: 90°C (for other uses)
- Ambient temperature up to 40°C
- Total suction lift up to 8 mt.
- Grain size inlet Ø 22 mm (50-1,5)
- Grain size inlet Ø 32 mm (80-2,2)
- Continuous duty

MOTOR

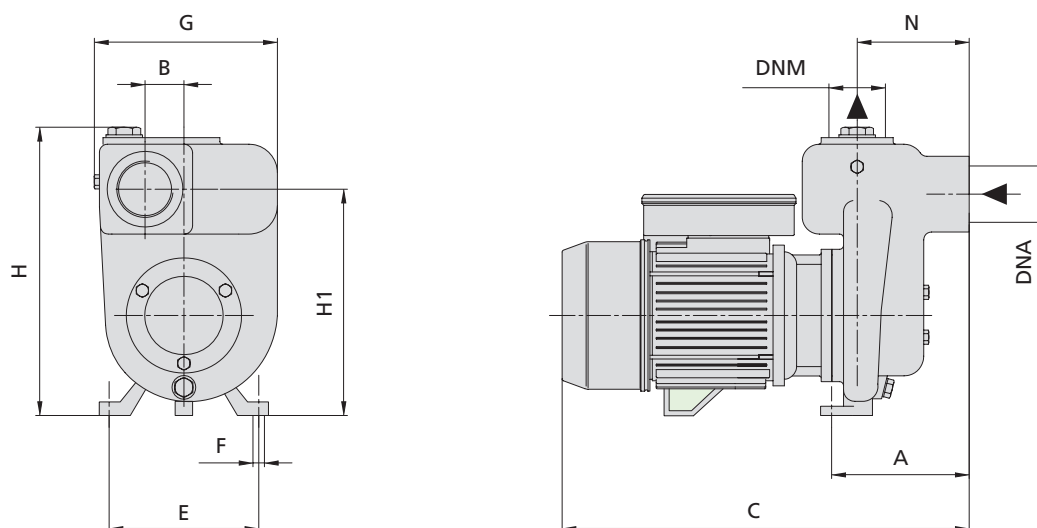
- Single-phase 230V-50Hz
- Three-phase 230/400V-50Hz
- Two-Pole induction motor (n = 2850 min⁻¹)
- Insulation Class F
- Protection IP 55

MATERIALS

- | | |
|--------------------|--------------------------|
| - Pump body | Cast Iron |
| - Motor Support | Cast Iron |
| - Impeller | Cast Iron |
| - Shaft with motor | Stainless Steel AISI 304 |
| - Mechanical seal | Ceramic/Graphite/NBR |



TIPO TYPE		POTENZA NOMINALE NOMINAL POWER		POTENZA ASSORBITA INPUT POWER	AMPERE		Q = PORTATA - CAPACITY									
Monofase Single-phase	Trifase Three-phase	P2		P1	Monofase Single-phase	Trifase Three-phase	m³/h	6	12	18	24	30	36	42	48	
		HP	kW	kW			lt/1'	100	200	300	400	500	600	700	800	
Prevalenza manometrica totale in m.C.A. - Total head in meters w.c.																
HGMG 50-1,5	HGG 50-1,5	2	1,5	2	9,3	3,3	H	12,9	11,2	9,8	7,6	4,2				
HGMG 80-2,2	HGG 80-2,2	3	2,2	2,7	12	5,7	(m)	15,5	14,5	13,2	11,9	10,4	8,4	5,8	2	



TIPO TYPE		DIMENSIONI mm - DIMENSIONS mm										DIMENSIONI DIMENSIONS mm			PESO WEIGHT	
Monofase Single-phase	Trifase Three-phase	A	B	C	E	F	G	H	H1	N	DNA	DNM	P	L	H	Kg
HGMG 50-1,5	HGG 50-1,5	133	45	420	174	13	207	310	215	115	2"	2"	282	490	365	30
HGMG 80-2,2	HGG 80-2,2	142	65	470	162	13	245	315	215	125	3"	3"	290	570	420	36,5