

## APPLICAZIONI

Elettropompe sommersa inox per drenaggio con girante in acciaio inox adatte per svuotamento di fosse di decantazione e per pompaggio di acque luride ad uso domestico e civile.

## APPLICATION

Drainage submersible stainless steel water pumps with stainless steel impeller.

Able to drain decanting cesspools and to pump waste water for domestic and civil purposes.

### LIMITI D'IMPIEGO

- Temperatura liquido fino a 35° C
- Profondità d'immersione 5 mt.
- Passaggio solidi Ø 35 mm
- Livello min. d'aspiraz. 70 mm
- Servizio continuo

### OPERATING CONDITIONS

- Liquid temperature up to 35°C
- Submersion depth 5 mt.
- Grain size inlet Ø 35 mm
- Min. suction level 70 mm
- Continuous duty

### MOTORE

- Doppia camera con motore in bagno d'olio per raffreddamento e lubrificazione cuscinetti
- Tenuta meccanica in bagno d'olio
- Condensatore permanente inserito
- Isolamento Classe F
- Protezione IP 68

### MOTOR

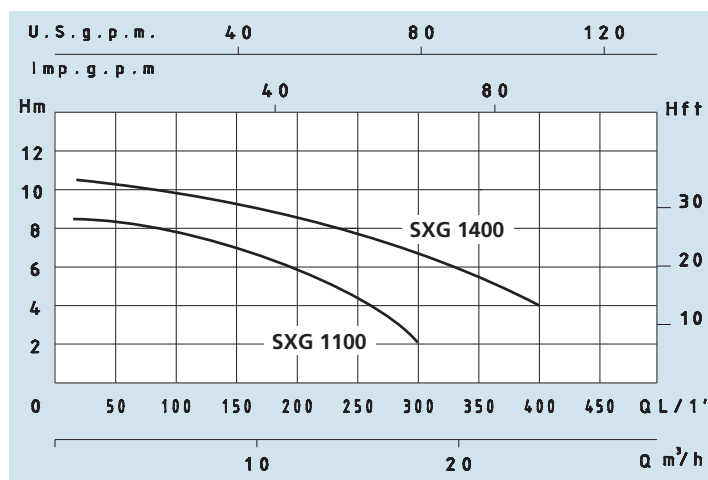
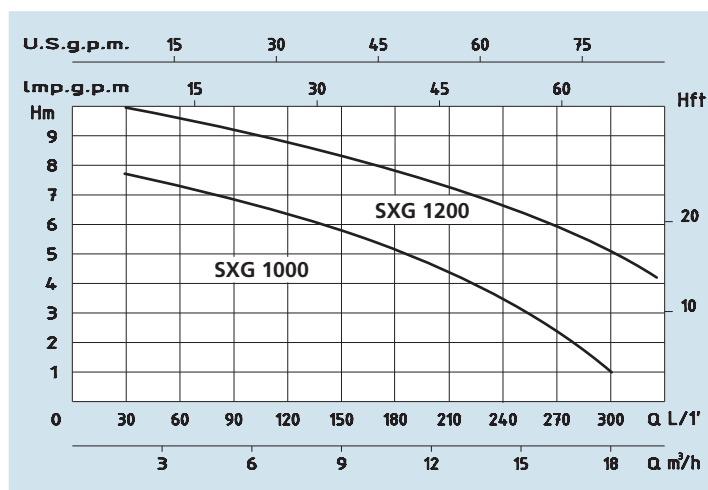
- Dual chamber with oil bath motor for cooling and bearing lubrication
- Mechanical seal in oil bath
- Permanent split capacitor
- Insulation Class F
- Protection IP 68

### MATERIALI

- Maniglia Acciaio Inox
- Cassa motore Acciaio Inox
- Corpo pompa (SXG 1000-1200) Ghisa
- Corpo pompa (SXG 1100-1400) Acciaio Inox
- Girante Acciaio Inox
- Griglia aspirazione Acciaio Inox
- Albero motore Acciaio Inox

### MATERIALS

- Handle Stainless Steel
- Motor casing Stainless Steel
- Pump body (SXG 1000-1200) Cast Iron
- Pump body (SXG 1100-1400) Stainless Steel
- Impeller Stainless Steel
- Suction grid Stainless Steel
- Shaft with rotor Stainless Steel



## DATI TECNICI - TECHNICAL DATA

TIPO - TYPE	POTENZA ASSORBITA INPUT POWER P1	AMPERE	Condensatore Capacitor µf	Q = PORTATA - CAPACITY											
				m³/h	1,8	3,6	5,4	7,2	9	12	15	18	21	24	
Con galleggiante With float switch		Monofase Single-phase		lt/1'	30	60	90	120	150	200	250	300	350	400	
230V-50Hz		1 x 230V		Prevalenza manometrica totale in m.C.A. - Total head in meters w.c.											
<b>SXG 1000</b>	<b>1100 W</b>	<b>5</b>	<b>16</b>	H (m)	7,8	7,5	7	6,2	5,8	4,2	3	1			
<b>SXG 1200</b>	<b>1400 W</b>	<b>6,5</b>	<b>20</b>		10	9,5	9,2	8,5	8	7,8	6,5	5,8	4,2	3	
<b>SXG 1100</b>	<b>1100 W</b>	<b>5</b>	<b>16</b>		8,2	8	7,5	7	6,5	5	3,9	2			
<b>SXG 1400</b>	<b>1400 W</b>	<b>6,5</b>	<b>20</b>		10,5	10,2	10	9,2	8,8	8,5	7,8	6,2	5	4	

**SXG 1000-1200**

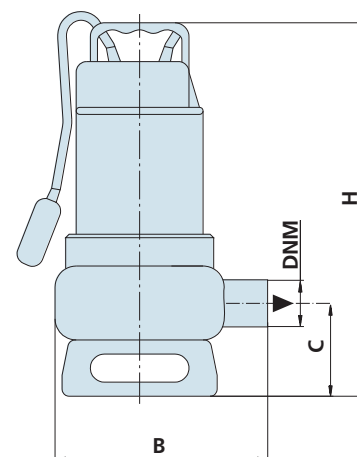
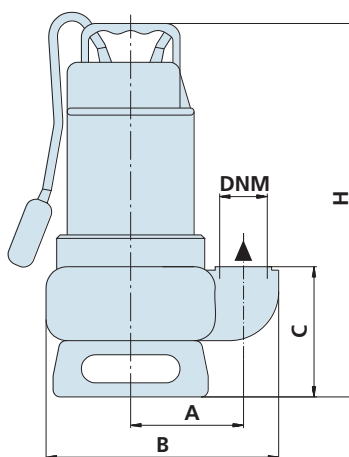


**SXG 1100-1400**

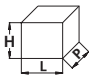


**SXG 1000 - 1200**

**SXG 1100 - 1400**



**DIMENSIONI E PESI - DIMENSIONS AND WEIGHTS**

TIPO - TYPE	DIMENSIONI mm - DIMENSIONS mm						DIMENSIONI DIMENSIONS mm 			Peso Weight Kg
	A	B	C	H	DNM	CAVO CABLE	P	L	H	
Con galleggiante With float switch										
<b>SXG 1000</b>	112	232	131	368	1" 1/2	10 mt H07RNF	235	180	420	12
<b>SXG 1200</b>	112	232	131	368	2"	10 mt H07RNF	235	180	420	13,5
<b>SXG 1100</b>	-	213	92	366	1" 1/2	10 mt H07RNF	235	180	420	10
<b>SXG 1400</b>	-	213	92	366	2"	10 mt H07RNF	235	180	420	11,5