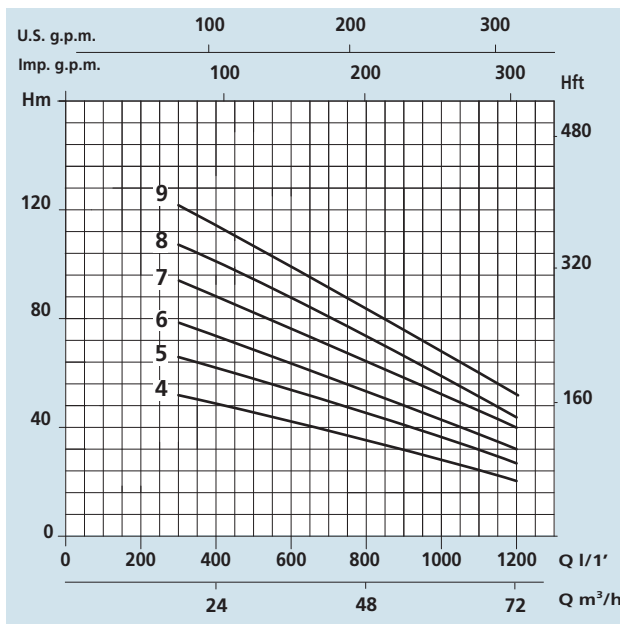


**APPLICAZIONI**

Elettropompe sommerse multistadio per pozzi profondi da 6" (DN 150 mm).  
Particolarmente adatte per applicazioni civili e industriali, alimentazioni getti d'acqua e fontane, impianti antincendio, l'irrigazione in generale e per l'approvvigionamento di acqua pulita.

**APPLICATION**

Multistage submersible water pumps for 6" deep wells (DN 150 mm).  
Particularly suitable for civil and industrial purposes, for sprinkler and food irrigation plants, in fire intallations and generally speaking for clean water supplying.



**LIMITI D'IMPIEGO**

- Temperatura liquido fino a 35°C
- Contenuto di sabbia max. 100 g/m³
- Partenza /ora 20 max.

**OPERATING CONDITIONS**

- Liquid temperature up to 35°C
- Sand content max. 100 glm³
- Start/hour 20 max.

**MOTORE**

- Motore elettrico ad induzione a 2 poli (n=2850 min⁻¹)
- Motore sommerso in bagno d'olio
- Isolamento Classe F
- Protezione IP 68
- Servizio continuo

**MOTOR**

- Two-pole induction motor (n=2850 min⁻¹)
- Submersible motor in oil bath
- Class F Insulation
- IP 68 Protection
- Continuous duty

**MATERIALI MOTORE**

- Camicia esterna Acciaio inox
- Albero motore Acciaio inox

**MOTOR MATERIALS**

- External casing Stainless steel
- Motor shaft Stainless steel

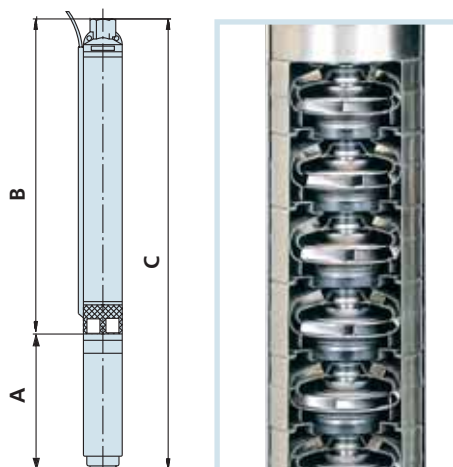
**MATERIALI POMPE**

- Camicia esterna Acciaio inox
- Albero motore Acciaio inox
- Stadi e giranti Acciaio inox

**PUMP MATERIALS**

- External casing Stainless steel
- Motor shaft Stainless steel
- Stages and impellers Stainless steel

Tipo - Type	DIMENSIONI - DIMENSIONS mm		
	A	B	C
SXT 668-04	600	722	1322
SXT 668-05	600	835	1435
SXT 668-06	700	948	1648
SXT 668-07	700	1061	1761
SXT 668-08	760	1174	1934
SXT 668-09	830	1287	2117



SXT 668



**DATI TECNICI - TECHNICAL DATA**

TIPO - TYPE	POTENZA NOMINALE NOMINAL POWER P2		Stadi Stages	Q = PORTATA - CAPACITY													DNM	
	HP	KW		m³/h	18	21	24	27	30	36	42	48	54	60	66	72		78
230/400V-50Hz				lt/1'	300	350	400	450	500	600	700	800	900	1000	1100	1200	1300	
SXT 668-04	10	7,5	4	H (m)	53	52	51	48	47	43	38	35	32	28	25	20	14	4"
SXT 668-05	12,5	9,3	5		67	66	64	62	60	55	50	46	42	38	33	27	19	4"
SXT 668-06	15	11	6		79	78	76	73	70	64	58	53	48	44	38	32	23	4"
SXT 668-07	17,5	13	7		94	92	89	86	84	77	70	64	59	54	47	40	29	4"
SXT 668-08	20	15	8		106	104	101	97	94	87	80	73	67	60	53	44	33	4"
SXT 668-09	25	18,5	9		122	118	116	112	108	99	91	83	76	69	61	51	38	4"