

APPLICAZIONI

Elettropompe sommerse multistadio per pozzi profondi da 4" (DN 100 mm). Particolarmente adatte per applicazioni civili e industriali, alimentazione getti d'acqua e fontane, impianti antincendio, l'irrigazione in generale e per l'approvvigionamento di acqua pulita.

APPLICATION

Multistage submersible water pumps for 4" deep wells (DN 100 mm). Particularly suitable for civil and industrial purposes, for sprinkler and food irrigation plants, in fire installations and generally speaking for clean water supplying.

LIMITI D'IMPIEGO

- Temperatura liquido fino a 35°C
- Contenuto di sabbia max. 60 g/m³
- Partenza /ora 20 max.

OPERATING CONDITIONS

- Liquid temperature up to 35°C
- Sand content max. 60 g/m³
- Start/hour 20 max.

MOTORE

- Motore elettrico ad induzione a 2 poli (n=2850 min⁻¹)
- Motore sommerso in bagno d'olio
- Isolamento Classe F
- Protezione IP 68
- Servizio continuo

MOTOR

- Two-pole induction motor (n=2850 min⁻¹)
- Submersible motor in oil bath
- Class F Insulation
- IP 68 Protection
- Continuous duty

MATERIALI MOTORE

- Camicia esterna Acciaio inox
- Albero motore Acciaio inox
- Fondello Tecnopolimero
- Supporto superiore Ottone

MOTOR MATERIALS

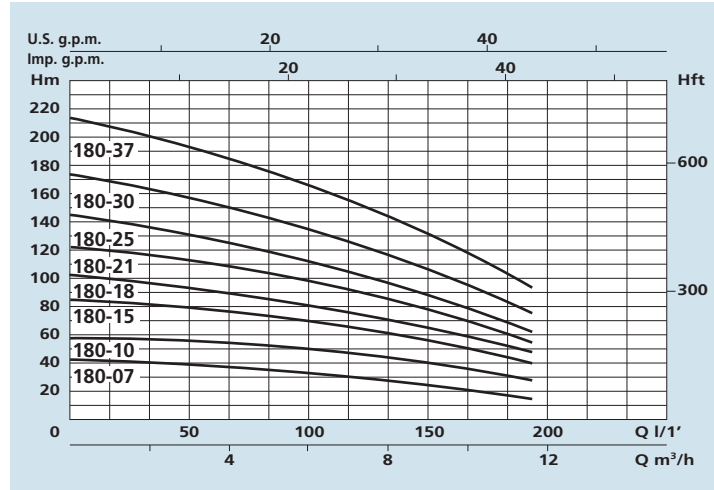
- External casing Stainless steel
- Motor shaft Stainless steel
- Bottom plate Tecno-polymer
- Support Brass

MATERIALI POMPE

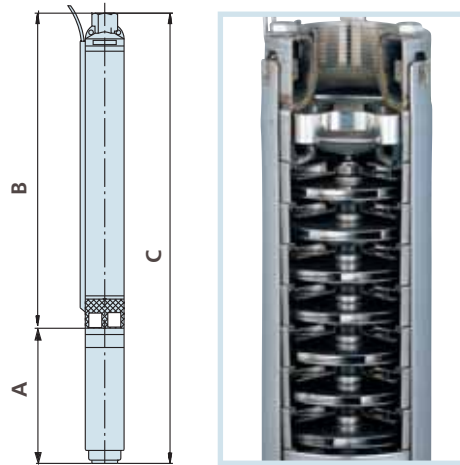
- Camicia esterna Acciaio inox
- Albero motore Acciaio inox
- Stadi e giranti Acciaio inox

PUMP MATERIALS

- External casing Stainless steel
- Motor shaft Stainless steel
- Stages and impellers Stainless steel



| Tipo - Type | DIMENSIONI - DIMENSIONS mm | | |
|----------------|----------------------------|------|------|
| | A | B | C |
| SXM-SXT 180-07 | 447 | 496 | 943 |
| SXM-SXT 180-10 | 447 | 622 | 1069 |
| SXM-SXT 180-15 | 430 | 832 | 1262 |
| SXT 180-18 | 447 | 958 | 1405 |
| SXT 180-21 | 555 | 1084 | 1639 |
| SXT 180-25 | 555 | 1252 | 1807 |
| SXT 180-30 | 675 | 1462 | 2137 |
| SXT 180-37 | 675 | 1753 | 2428 |



SX 180



DATI TECNICI - TECHNICAL DATA

| TIPO - TYPE | | POTENZA NOMINALE NOMINAL POWER P2 | | Stadi Stages | Q = PORTATA - CAPACITY | | | | | | | | | | | | | DNM | |
|-----------------------|---------------------|-----------------------------------|-----|--------------|------------------------|-----|-----|-----|-----|-----|-----|-----|-----|-----|-----|-----|-----|-----|------|
| Monofase Single-phase | Trifase Three-phase | HP | kW | | m ³ /h | 0 | 2,4 | 2,7 | 3 | 3,6 | 4,2 | 4,8 | 5,4 | 6 | 7,2 | 8,4 | 9,6 | | 10,8 |
| 230V-50Hz | 230/400V-50Hz | | | lt/1' | 0 | 40 | 45 | 50 | 60 | 70 | 80 | 90 | 100 | 120 | 140 | 160 | 180 | | |
| SXM 180-07 | SXT 180-07 | 1,5 | 1,1 | 7 | H (m) | 41 | 36 | 35 | 34 | 34 | 33 | 33 | 32 | 32 | 29 | 25 | 20 | 15 | 2" |
| SXM 180-10 | SXT 180-10 | 2 | 1,5 | 10 | | 58 | 52 | 52 | 51 | 51 | 50 | 50 | 49 | 49 | 46 | 40 | 34 | 27 | 2" |
| SXM 180-15 | SXT 180-15 | 3 | 2,2 | 15 | | 86 | 79 | 78 | 77 | 76 | 75 | 73 | 72 | 70 | 66 | 60 | 50 | 40 | 2" |
| | SXT 180-18 | 4 | 3 | 18 | | 103 | 91 | 90 | 89 | 88 | 87 | 85 | 83 | 81 | 77 | 70 | 60 | 48 | 2" |
| | SXT 180-21 | 5 | 3,7 | 21 | | 121 | 111 | 110 | 108 | 106 | 104 | 102 | 100 | 98 | 91 | 82 | 71 | 54 | 2" |
| | SXT 180-25 | 5,5 | 4 | 25 | | 144 | 131 | 130 | 128 | 126 | 122 | 119 | 116 | 113 | 107 | 97 | 81 | 61 | 2" |
| | SXT 180-30 | 7,5 | 5,5 | 30 | | 173 | 155 | 153 | 151 | 149 | 147 | 143 | 139 | 136 | 127 | 114 | 97 | 74 | 2" |
| | SXT 180-37 | 7,5 | 5,5 | 30 | | 213 | 192 | 190 | 188 | 184 | 180 | 175 | 170 | 165 | 154 | 139 | 118 | 92 | 2" |