

APPLICAZIONI

Elettropompe sommerse multistadio per pozzi profondi da 4" (DN 100 mm). Particolarmente adatte per applicazioni civili e industriali, alimentazione getti d'acqua e fontane, impianti antincendio, l'irrigazione in generale e per l'approvvigionamento di acqua pulita.

APPLICATION

Multistage submersible water pumps for 4" deep wells (DN 100 mm). Particularly suitable for civil and industrial purposes, for sprinkler and food irrigation plants, in fire installations and generally speaking for clean water supplying.

LIMITI D'IMPIEGO

- Temperatura liquido fino a 35°C
- Contenuto di sabbia max. 60 g/m³
- Partenza /ora 20 max.

OPERATING CONDITIONS

- Liquid temperature up to 35°C
- Sand content max. 60 g/m³
- Start/hour 20 max.

MOTORE

- Motore elettrico ad induzione a 2 poli (n=2850 min⁻¹)
- Motore sommerso in bagno d'olio
- Isolamento Classe F
- Protezione IP 68
- Servizio continuo

MOTOR

- Two-pole induction motor (n=2850 min⁻¹)
- Submersible motor in oil bath
- Class F Insulation
- IP 68 Protection
- Continuous duty

MATERIALI MOTORE

- Camicia esterna Acciaio inox
- Albero motore Acciaio inox
- Fondello Tecno-polimero
- Supporto superiore Ottone

MOTOR MATERIALS

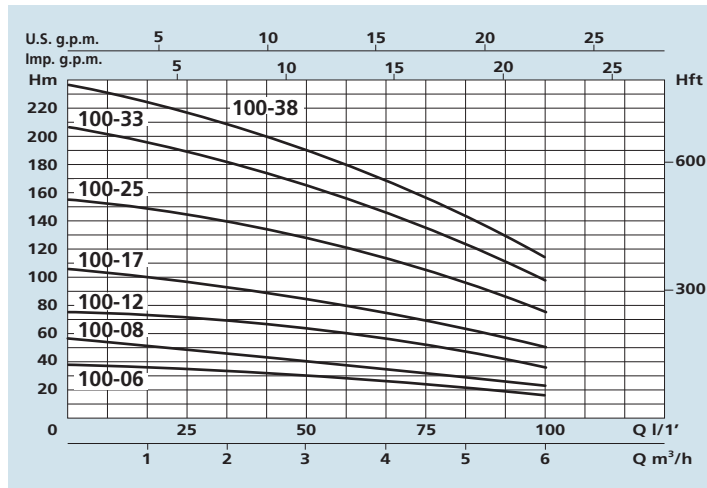
- External casing Stainless steel
- Motor shaft Stainless steel
- Bottom plate Tecno-polymer
- Support Brass

MATERIALI POMPE

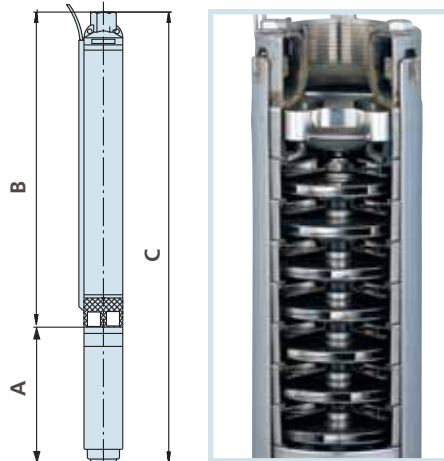
- Camicia esterna Acciaio inox
- Albero motore Acciaio inox
- Stadi e giranti Acciaio inox

PUMP MATERIALS

- External casing Stainless steel
- Motor shaft Stainless steel
- Stages and impellers Stainless steel



Tipo - Type	DIMENSIONI - DIMENSIONS mm		
	A	B	C
SXM-SXT 100-06	342	293	635
SXM-SXT 100-08	342	335	677
SXM-SXT 100-12	342	419	761
SXM-SXT 100-17	447	524	971
SXM-SXT 100-25	430	692	1122
SXT 100-33	447	868	1315
SXT 100-38	675	973	1648



SX 100

DATI TECNICI - TECHNICAL DATA

TIPO - TYPE		POTENZA NOMINALE NOMINAL POWER P2		Stadi Stages	Q = PORTATA - CAPACITY											DNM	
Monofase Single-phase	Trifase Three-phase	HP	kW		m³/h	0	1,8	2,1	2,4	2,7	3	3,6	4,2	4,8	5,4		6
230V-50Hz	230/400V-50Hz				lt/1'	0	30	35	40	45	50	60	70	80	90	100	
SXM 100-06	SXT 100-06	0,75	0,55	6	H (m)	38	34	33	32	31	30	28	26	24	21	17	1" 1/2
SXM 100-08	SXT 100-08	1	0,75	8		57	44	43	42	41	40	38	35	32	28	22	1" 1/2
SXM 100-12	SXT 100-12	1,5	1,1	12		75	68	66	65	64	63	58	53	49	42	36	1" 1/2
SXM 100-17	SXT 100-17	2	1,5	17		106	95	92	90	87	85	79	73	67	58	50	1" 1/2
SXM 100-25	SXT 100-25	3	2,2	25		156	140	136	131	129	127	118	110	100	90	74	1" 1/2
	SXT 100-33	4	3	33		206	182	178	173	170	165	155	142	130	115	98	1" 1/2
	SXT 100-38	5,5	4	38		237	210	205	199	195	190	178	165	151	135	113	1" 1/2