

APPLICAZIONI

Elettropompe sommerse multistadio per pozzi profondi da 4" (DN 100 mm). Particolarmente adatte per applicazioni civili e industriali, alimentazione getti d'acqua e fontane, impianti antincendio, l'irrigazione in generale e per l'approvvigionamento di acqua pulita.

APPLICATION

Multistage submersible water pumps for 4" deep wells (DN 100 mm). Particularly suitable for civil and industrial purposes, for sprinkler and food irrigation plants, in fire installations and generally speaking for clean water supplying.

LIMITI D'IMPIEGO

- Temperatura liquido fino a 35°C
- Contenuto di sabbia max. 60 g/m³
- Partenza /ora 20 max.

OPERATING CONDITIONS

- Liquid temperature up to 35°C
- Sand content max. 60 g/m³
- Start/hour 20 max.

MOTORE

- Motore elettrico ad induzione a 2 poli (n=2850 min⁻¹)
- Motore sommerso in bagno d'olio
- Isolamento Classe F
- Protezione IP 68
- Servizio continuo

MOTOR

- Two-pole induction motor (n=2850 min⁻¹)
- Submersible motor in oil bath
- Class F Insulation
- IP 68 Protection
- Continuous duty

MATERIALI MOTORE

- Camicia esterna Acciaio inox
- Albero motore Acciaio inox
- Fondello Tecno-polimero
- Supporto superiore Ottone

MOTOR MATERIALS

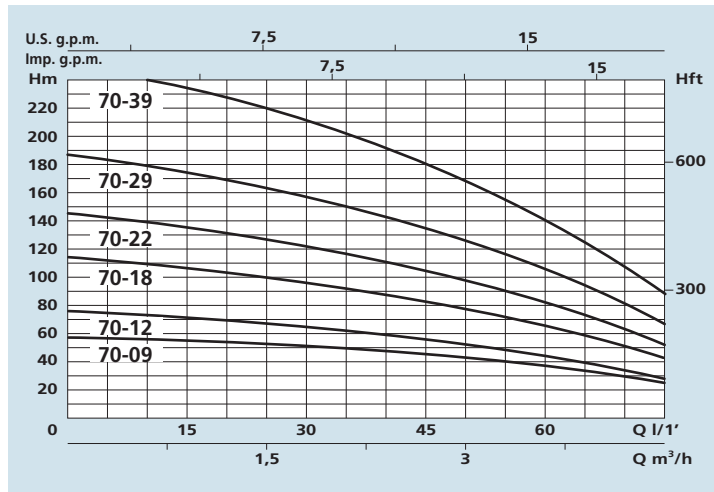
- External casing Stainless steel
- Motor shaft Stainless steel
- Bottom plate Tecno-polymer
- Support Brass

MATERIALI POMPE

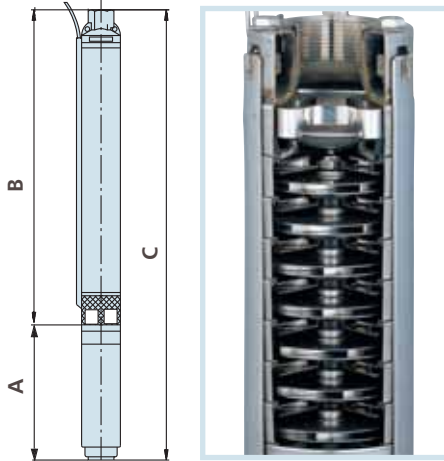
- Camicia esterna Acciaio inox
- Albero motore Acciaio inox
- Stadi e giranti Acciaio inox

PUMP MATERIALS

- External casing Stainless steel
- Motor shaft Stainless steel
- Stages and impellers Stainless steel



Tipo - Type	DIMENSIONI - DIMENSIONS mm		
	A	B	C
SXM-SXT 70-09	342	356	698
SXM-SXT 70-12	342	419	761
SXM-SXT 70-18	447	545	992
SXM-SXT 70-22	447	629	1076
SXM-SXT 70-29	430	776	1206
SXT 70-39	447	1009	1456



SX 70



DATI TECNICI - TECHNICAL DATA

TIPO - TYPE		POTENZA NOMINALE NOMINAL POWER P2		Stadi Stages	Q = PORTATA - CAPACITY												DNM
Monofase Single-phase	Trifase Three-phase	HP	kW		m³/h	0	0,9	1,2	1,5	1,8	2,1	2,4	2,7	3	3,6	4,2	
230V-50Hz	230/400V-50Hz				lt/1'	0	15	20	25	30	35	40	45	50	60	70	
SXM 70-09	SXT 70-09	0,75	0,55	9	H (m)	58			54	52	49	48	47	43	36	25	1" ¼
SXM 70-12	SXT 70-12	1	0,75	12		78			67	65	62	59	56	52	42	28	1" ¼
SXM 70-18	SXT 70-18	1,5	1,1	18		117			101	98	93	89	83	78	64	42	1" ¼
SXM 70-22	SXT 70-22	2	1,5	22		143			123	120	115	110	103	96	77	52	1" ¼
SXM 70-29	SXT 70-29	3	2,2	29		188			162	155	149	142	133	122	98	67	1" ¼
	SXT 70-39	4	3	39		250			215	208	199	190	179	165	136	89	1" ¼