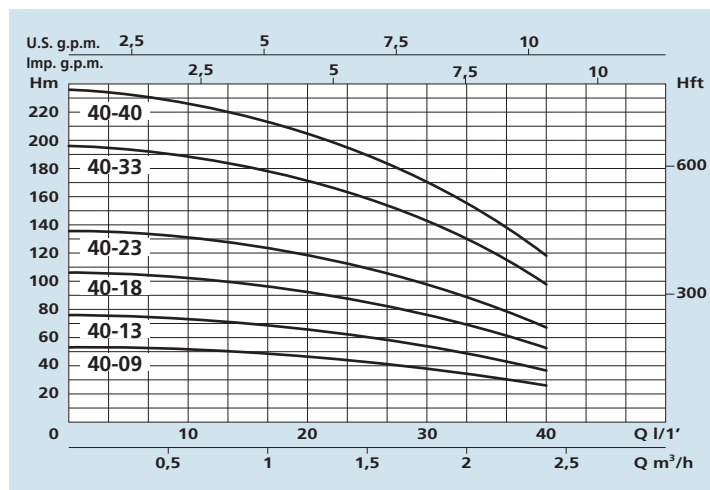


APPLICAZIONI

Elettropompe sommerse multistadio per pozzi profondi da 4" (DN 100 mm). Particolarmente adatte per applicazioni civili e industriali, alimentazione getti d'acqua e fontane, impianti antincendio, l'irrigazione in generale e per l'approvvigionamento di acqua pulita.

APPLICATION

Multistage submersible water pumps for 4" deep wells (DN 100 mm). Particularly suitable for civil and industrial purposes, for sprinkler and food irrigation plants, in fire installations and generally speaking for clean water supplying.



LIMITI D'IMPIEGO

- Temperatura liquido fino a 35°C
- Contenuto di sabbia max. 60 g/m³
- Partenza /ora 20 max.

OPERATING CONDITIONS

- Liquid temperature up to 35°C
- Sand content max. 60 g/m³
- Start/hour 20 max.

MOTORE

- Motore elettrico ad induzione a 2 poli (n=2850 min⁻¹)
- Motore sommerso in bagno d'olio
- Isolamento Classe F
- Protezione IP 68
- Servizio continuo

MOTOR

- Two-pole induction motor (n=2850 min⁻¹)
- Submersible motor in oil bath
- Class F Insulation
- IP 68 Protection
- Continuous duty

MATERIALI MOTORE

- Camicia esterna Acciaio inox
- Albero motore Acciaio inox
- Fondello Tecno-polimero
- Supporto superiore Ottone

MOTOR MATERIALS

- External casing Stainless steel
- Motor shaft Stainless steel
- Bottom plate Tecno-polymer
- Support Brass

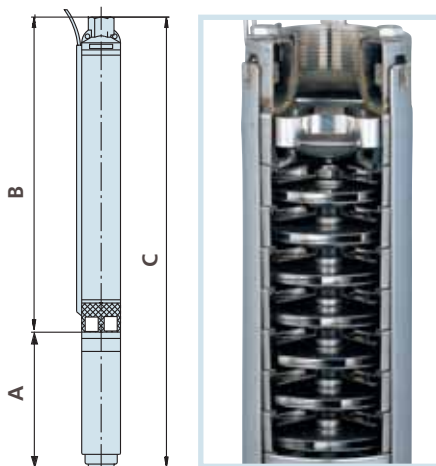
MATERIALI POMPE

- Camicia esterna Acciaio inox
- Albero motore Acciaio inox
- Stadi e giranti Acciaio inox

PUMP MATERIALS

- External casing Stainless steel
- Motor shaft Stainless steel
- Stages and impellers Stainless steel

Tipo - Type	DIMENSIONI - DIMENSIONS mm		
	A	B	C
SXM-SXT 40-09	342	356	698
SXM-SXT 40-13	342	440	782
SXM-SXT 40-18	342	545	887
SXM-SXT 40-23	447	650	1097
SXM-SXT 40-33	447	883	1330
SXM-SXT 40-40	430	1030	1393



SX 40



DATI TECNICI - TECHNICAL DATA

TIPO - TYPE		POTENZA NOMINALE NOMINAL POWER P2		Stadi Stages	Q = PORTATA - CAPACITY											DNM		
Monofase Single-phase	Trifase Three-phase	HP	kW		m³/h	0	0,3	0,6	0,9	1,2	1,5	1,8	2,1	2,4	2,7		3	
230V-50Hz	230/400V-50Hz				lt/1'	0	5	10	15	20	25	30	35	40	45	50		
SXM 40-09	SXT 40-09	0,5	0,37	9	H (m)	53			50	47	42	38	33	26			1" ¼	
SXM 40-13	SXT 40-13	0,75	0,55	13		77			71	68	61	56	48	38				1" ¼
SXM 40-18	SXT 40-18	1	0,75	18		106			98	92	84	77	66	51				1" ¼
SXM 40-23	SXT 40-23	1,5	1,1	23		136			124	118	108	98	84	67				1" ¼
SXM 40-33	SXT 40-33	2	1,5	33		195			181	171	157	141	120	97				1" ¼
SXM 40-40	SXT 40-40	3	2,2	40		236			218	205	190	170	142	119				1" ¼