

APPLICAZIONI

Elettropompe sommerse portatili a funzionamento automatico. Impiegate per prosciugamento acque di infiltrazione; svuotamento di locali allagati o vasche; drenaggio acque di scarico pulite o leggermente sporche; irrigazioni di orti e giardini.

APPLICATION

Hand-carry submersible automatic water pumps. Able to drain infiltrating water, cellars or reservoirs, clean or slightly dirty water and for garden irrigation.

LIMITI D'IMPIEGO

- Temperatura liquido fino a 35° C
- Profondità d'immersione 5 mt.
- Passaggio solidi -TSN 300 Ø 5mm
- Passaggio solidi -TS 400 Ø 6mm
- Passaggio solidi -TS 800 Ø 6mm
- Livello min. d'asp. -TSN 300 Ø 20mm
- Livello min. d'asp. -TS 400 Ø 20mm
- Livello min. d'asp. -TS 800 Ø 20mm

MOTORE

- Protezione amperometrica a riarmo automatico incorporata
- Condensatore permanente inserito
- Isolamento Classe F
- Protezione IP 68

MATERIALI

- Maniglia Polipropilene
- Corpo pompa Polipropilene
- Girante Noryl
- Cassa motore Acciaio Inox
- Albero motore Acciaio Inox
- Doppio anello di tenuta

OPERATING CONDITIONS

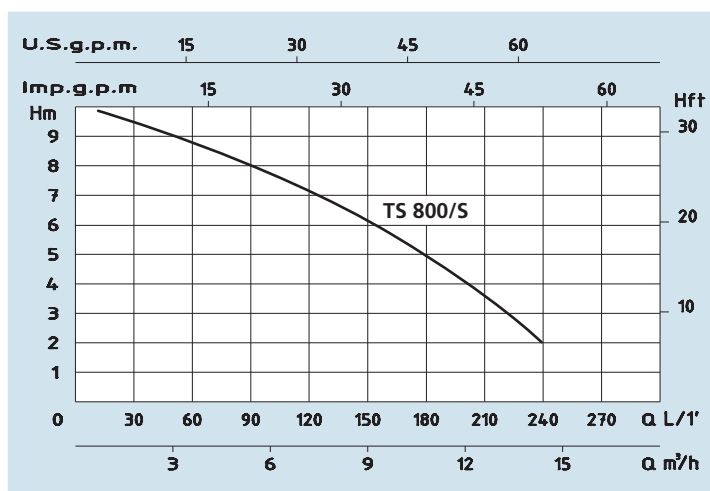
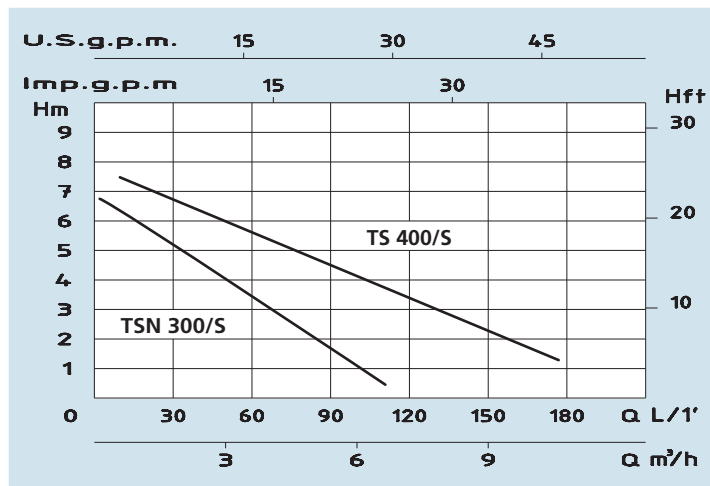
- Liquid temperature up to 35°C
- Submersion depth 5 mt.
- Grain size inlet -TSN 300 Ø 5mm
- Grain size inlet -TS 400 Ø 6mm
- Grain size inlet -TS 800 Ø 6mm
- Min. suction level -TSN 300 Ø 20mm
- Min. suction level -TS 400 Ø 20mm
- Min. suction level -TS 800 Ø 20mm

MOTOR

- Built-in overload motor protector with automatic reset
- Permanent split capacitor
- Insulation Class F
- Protection IP 68

MATERIALS

- Handle Moplen
- Pump body Moplen
- Impeller Noryl
- Motor casing Stainless Steel
- Shaft with rotor Stainless Steel
- Double oil seal



DATI TECNICI - TECHNICAL DATA

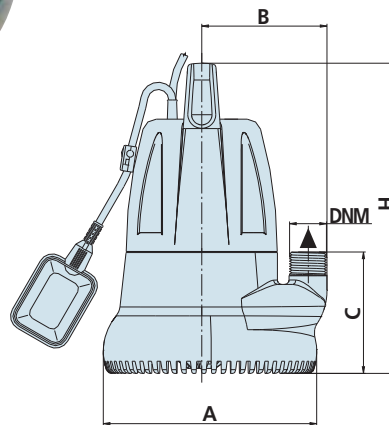
TIPO - TYPE	POTENZA ASSORBITA INPUT POWER P1	AMPERE	Condensatore Capacitor µf	Q = PORTATA - CAPACITY											
				m³/h	0,6	1,2	1,8	2,4	3,6	5,4	8,4	10,8	14,4	18	
Con galleggiante With float switch		Monofase Single-phase		lt/1'	10	20	30	40	60	90	140	180	240	300	
230V-50Hz	Watt	1 x 230V		Prevalenza manometrica totale in m.C.A. - Total head in meters w.c.											
TSN 300/S	300 W	1,6	5	H (m)	6,3	5,5	5,1	4,3	3,5	1,3					
TS 400/S	400 W	2	8		7,5	6,8	6,5	6	5,5	4,5	2,3				
TS 800/S	800 W	3,8	20		9,7	9,5	9,2	9	8,7	8	6,6	5	2		

TSN 300/S

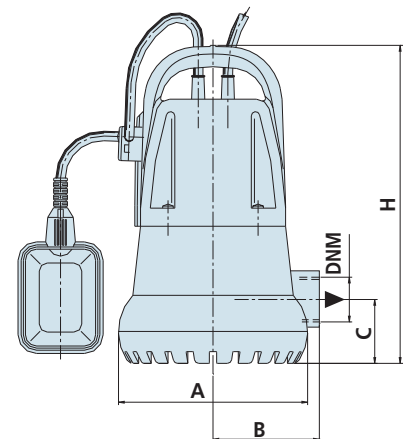


TS 400-800/S

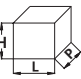
TSN 300/S



TS 400 - 800/S



DIMENSIONI E PESI - DIMENSIONS AND WEIGHTS

TIPO - TYPE	DIMENSIONI mm - DIMENSIONS mm						DIMENSIONI DIMENSIONS mm 			Peso Weight Kg
	A	B	C	H	DNM	CAVO CABLE	P	L	H	
Con galleggiante With float switch										
TSN 300/S	180	113	112	280	1"	10 mt H05RNF	230	200	310	5
TS 400/S	180	94	60	300	1" ¼	10 mt H07RNF	230	200	360	6
TS 800/S	180	94	60	350	1" ¼	10 mt H07RNF	230	200	400	7,5