

## APPLICAZIONI

Elettropompe universali per applicazioni civili ed industriali, per impianti di lavaggio ad alta pressione, per l'irrigazione, l'agricoltura, impianti sportivi, per fontane e per movimentazione di liquidi moderatamente aggressivi privi di sostanze solide o abrasive.

## APPLICATION

Universal pumps for domestic or municipal water supply systems, for clean non-explosive liquids without solid or abrasive substances, for agricultural irrigation and sports application, for civil and industrial use, boiler feeding and condensate systems and for high pressure washing plants.

### LIMITI D'IMPIEGO

- Temperatura liquido da 0°C a 110°C (max)
- Temperatura ambiente fino a 40° C
- Pressione max. d'esercizio 25 bar

### OPERATING CONDITIONS

- Temperature of liquid from 0°C to 110°C (max)
- Ambient temperature max to 40°C
- Max. working pressure 25 bar

### MOTORE

- Motore elettrico ad induzione a (n = 2900 min<sup>-1</sup>)
- Isolamento Classe F
- Protezione IP 55

### MOTOR

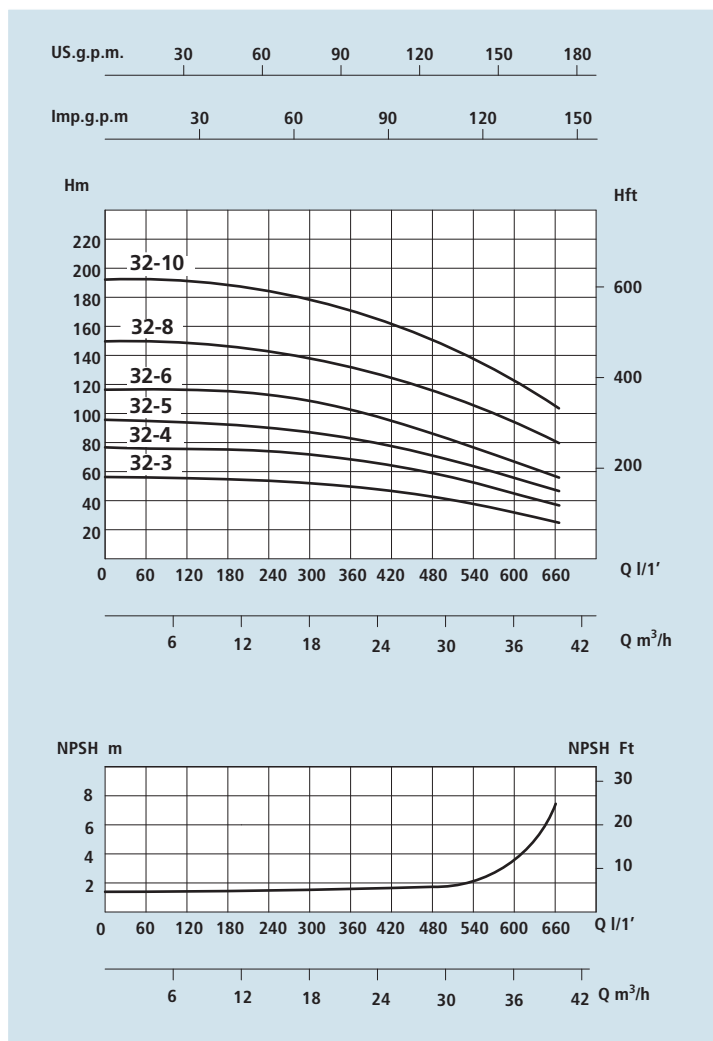
- Electric standard motor (n = 2900 min<sup>-1</sup>)
- Insulation Class F
- Protection IP 55

### MATERIALI

- Corpo aspirazione Acciaio Aisi 304
- Corpo mandata Acciaio Aisi 304
- Girante Acciaio Aisi 304
- Camicia pompa Acciaio Aisi 304
- Controflange Acciaio Aisi 304
- Coperchio superiore Acciaio Aisi 304
- Coperchio inferiore Acciaio Aisi 304
- Albero motore Acciaio Aisi 303
- Tenute meccaniche Grafite/Silicio

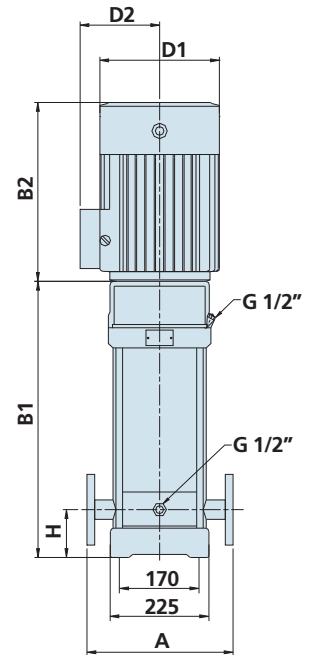
### MATERIALS

- Suction casing Stainless Steel Aisi 304
- Delivery casing Stainless Steel Aisi 304
- Impeller Stainless Steel Aisi 304
- External jacket Stainless Steel Aisi 304
- Counterflanges Stainless Steel Aisi 304
- Upper cover Stainless Steel Aisi 304
- Lower cover Stainless Steel Aisi 304
- Pump shaft Stainless Steel Aisi 303
- Mechanical seal Silicon/Graphite

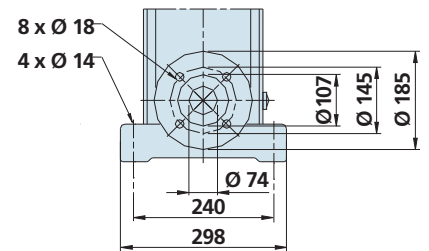


## DATI TECNICI - TECHNICAL DATA

TIPO - TYPE	POTENZA NOMINALE NOMINAL POWER P2		AMPERE	Q = PORTATA - CAPACITY										
	HP	KW		Trifase Three-phase	m³/h	16	18	20	24	28	32	36	40	44
Trifase Three-phase			Trifase Three-phase	16	18	20	24	28	32	36	40	44		
230/400V-50Hz			3 x 400V	266	300	333	400	466	573	600	666	733		
				Prevalenza manometrica totale in m.C.A. - Total head in meters w.c.										
VS 32-3	7,5	5,5	10,3	54	52	51	48	44	40	35	27			
VS 32-4	10	7,5	13,5	72	70	69	65	59	53	47	37			
VS 32-5	15	11	20	90	88	86	81	74	67	59	47			
VS 32-6	15	11	20	108	102	104	97	90	81	72	57			
VS 32-8	20	15	26,5	144	140	138	130	120	109	97	77			
VS 32-10	25	18,5	32,2	182	176	173	164	152	138	122	98			



DN 65 2"½



**DIMENSIONI E PESI - DIMENSIONS AND WEIGHTS**

TIPO - TYPE	DIMENSIONI mm - DIMENSIONS mm								DIMENSIONI DIMENSIONS mm			Peso Weight Kg
	A	H	B1	B2	B1 + B2	D1	D2	Flangia Flange	P	L	H	
Trifase Three-phase												
VS 32-3	320	105	645	430	1075	260	208	DN 65 2" ½	400	1200	350	140
VS 32-4	320	105	715	430	1145	260	208	DN 65 2" ½	400	1200	350	150
VS 32-5	320	105	890	490	1380	330	255	DN 65 2" ½	500	1500	400	220
VS 32-6	320	105	960	490	1450	330	255	DN 65 2" ½	500	1500	400	230
VS 32-8	320	105	1100	490	1590	330	255	DN 65 2" ½	500	1700	400	258
VS 32-10	320	105	1240	550	1790	330	255	DN 65 2" ½	500	1900	400	290