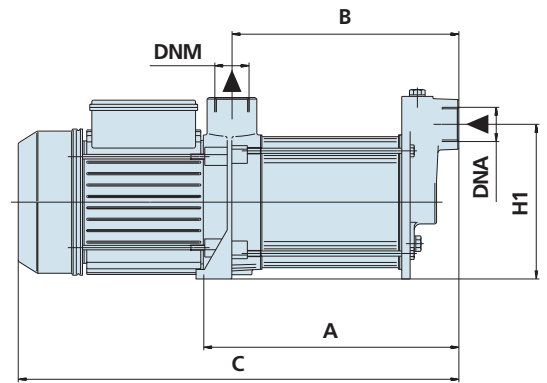
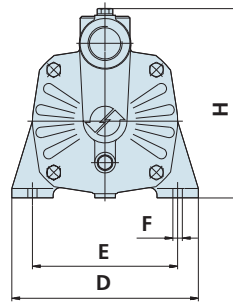
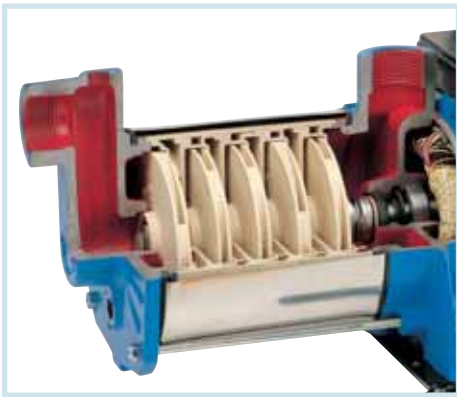




RSM 3-4-5



RSM 40-50-60-80



DIMENSIONI E PESI - DIMENSIONS AND WEIGHTS

TIPO - TYPE		DIMENSIONI mm - DIMENSIONS mm										DIMENSIONI DIMENSIONS mm			Peso Weight	
Monofase Single-phase	Trifase Three-phase	A	B	C	D	E	F	H	H1	Giranti Impellers	DNA	DNM	P	L	H	Kg
RSM 3	RS 3	195	170	375	180	140	9,5	185	150	3	1"	1"	200	445	210	13,2
RSM 4	RS 4	220	194	400	180	140	9,5	185	150	4	1"	1"	200	445	210	14,5
RSM 5	RS 5	245	218	420	180	140	9,5	185	150	5	1"	1"	200	445	210	14,8
RSM 40	RS 40	269	228	514	194	150	13	242	189	4	1"¼	1"	210	540	260	22
RSM 50	RS 50	298	257	543	194	150	13	242	189	5	1"¼	1"	210	540	260	23
RSM 60	RS 60	327	286	572	194	150	13	242	189	6	1"¼	1"	240	610	270	24
	RS 80	385	344	630	194	150	13	242	189	8	1"¼	1"	240	680	300	25