

APPLICAZIONI

Elettropompe centrifughe autoadescenti multistadio sviluppano una notevole pressione e nel contempo un' elevata portata d'acqua con un basso consumo di energia. Elettropompa universale per applicazioni civili ed industriali per impianti di lavaggio, ad alta pressione, per l'irrigazione, per l'agricoltura e per impianti sportivi.

APPLICATION

Centrifugal selfpriming multistage water pumps able to develop high pressure and a high water lift with a comparatively low power consumption. Universal pump for civil and industrial purposes, for high pressure system and for irrigation in agriculture and sports fittings.

LIMITI D'IMPIEGO

- Pressione max. d'esercizio 8 bar
- Temperatura liquido fino a 35° C
- Temperatura ambiente fino a 40° C
- Altezza d'aspirazione manometrica fino a 8 mt.
- Servizio continuo

MOTORE

- Motore elettrico ad induzione a 2 poli (n = 2850 min⁻¹)
- Isolamento Classe F
- Protezione IP 44

MATERIALI

- Corpo pompa Acciaio Inox
- Supporto motore Alluminio
- Girante Noryl
- Diffusore Noryl
- Flangia portatenuta Acciaio Inox
- Albero motore Acciaio Inox
- Tenute meccaniche Ceramica/Carbone

OPERATING CONDITIONS

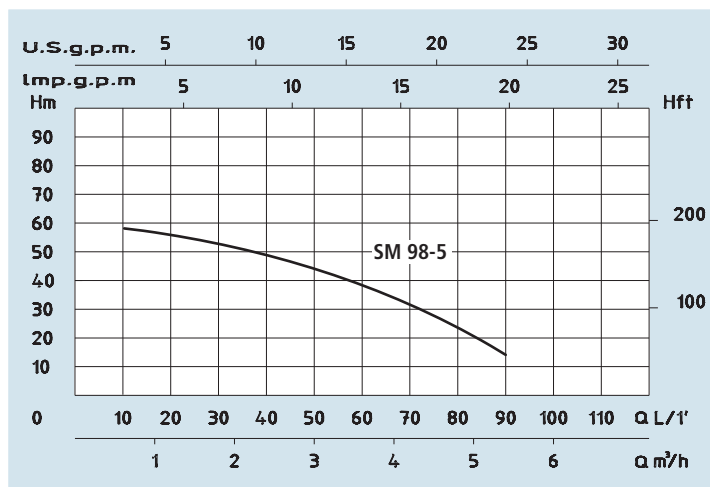
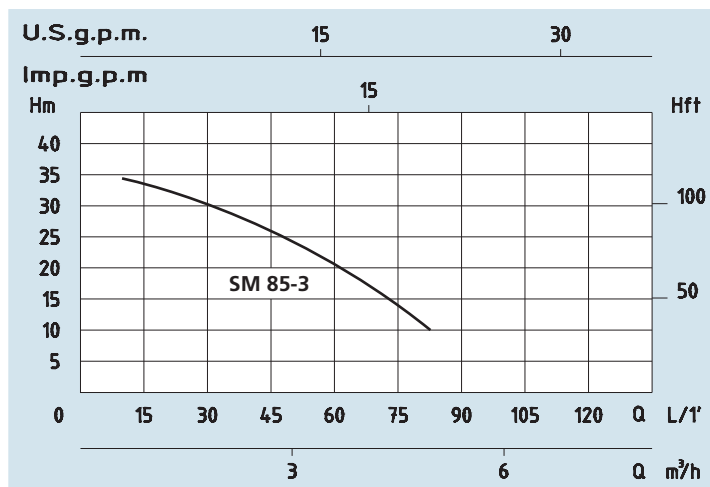
- Max. working pressure 8 bar
- Liquid temperature up to 35°C
- Ambient temperature up to 40°C
- Total suction lift up to 8 mt.
- Continuous duty

MOTOR

- Two-Pole induction motor (n = 2850 min⁻¹)
- Insulation Class F
- Protection IP 44

MATERIALS

- Pump body Stainless Steel
- Motor Support Aluminium
- Impeller Noryl
- Diffuser Noryl
- Pump flange Stainless Steel
- Shaft with rotor Stainless Steel
- Mechanical seal Carbon/Ceramic



DATI TECNICI - TECHNICAL DATA

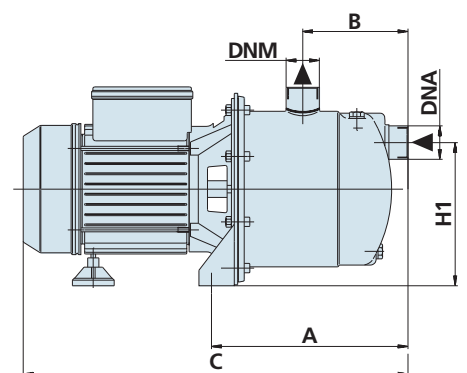
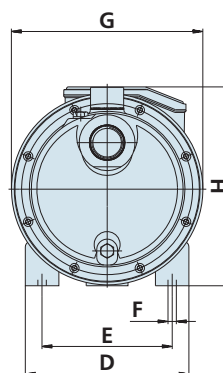
TIPO - TYPE	POTENZA NOMINALE NOMINAL POWER P2		POTENZA ASSORBITA INPUT POWER P1	AMPEREQ = POR	TATA - CAPACITY										
	HP	kW	kW		Monofase Single-phase	m³/h	0,6	1,2	1,8	2,4	3	3,6	4,2	4,8	5,4
Monofase Single-phase				Monofase Single-phase	lt/1	10	20	30	40	50	60	70	80	90	100
230V-50Hz	HP	kW	kW	1 x 230V	Prevalenza manometrica totale in m.C.A. - Total head in meters w.c.										
SM 85-3	0,9	0,7	0,9	4	H (m)	34	32	30	28	24	20	15	10		
SM 98-5	1,3	1	1,3	5,8	H (m)	58	56	52	48	44	39	31	23	15	



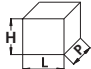
SM 85-3



SM 98-5



DIMENSIONI E PESI - DIMENSIONS AND WEIGHTS

TIPO - TYPE	DIMENSIONI mm - DIMENSIONS mm												DIMENSIONI DIMENSIONS mm 			Peso Weight Kg
	A	B	C	D	E	F	G	H	H1	Giranti Impellers	DNA	DNM	P	L	H	
Monofase Single-phase																
SM 85-3	163	81	343	176	140	9	184	200	149	3	1	1	190	420	230	8,5
SM 98-5	210	113	415	176	140	9	206	212	154	5	1	1	210	450	240	13